

CONTRACOR®

Abrasive metering valve

SGV

Contracor SGV metering valve

OPERATING MANUAL

Version 1.0

Contracor SGV Dosierventil

Betriebsanleitung

Version 1.0

Seite 7

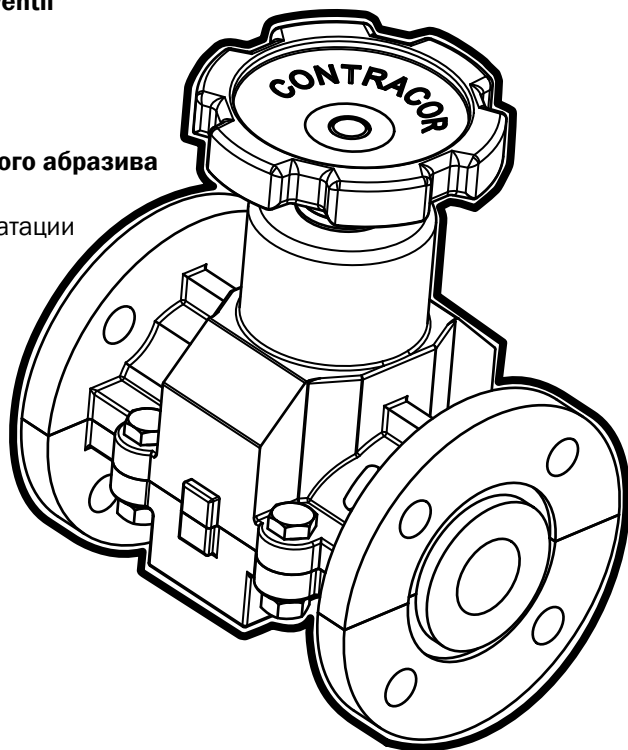
Дозатор металлического абразива

Contracor SGV

Руководство по эксплуатации

Версия 1.0

Стр.11



ENGLISH

DEUTSCH

РУССКИЙ

1. Valve and mechanism

1.1 Function

The Contractor SGV metering valve is designed for installation on Contractor blast machines DBS-100 and DBS-200, and blast cabinets CAB-110P and CAB-135P in order to control the feed of blast media.

1.2 Main components

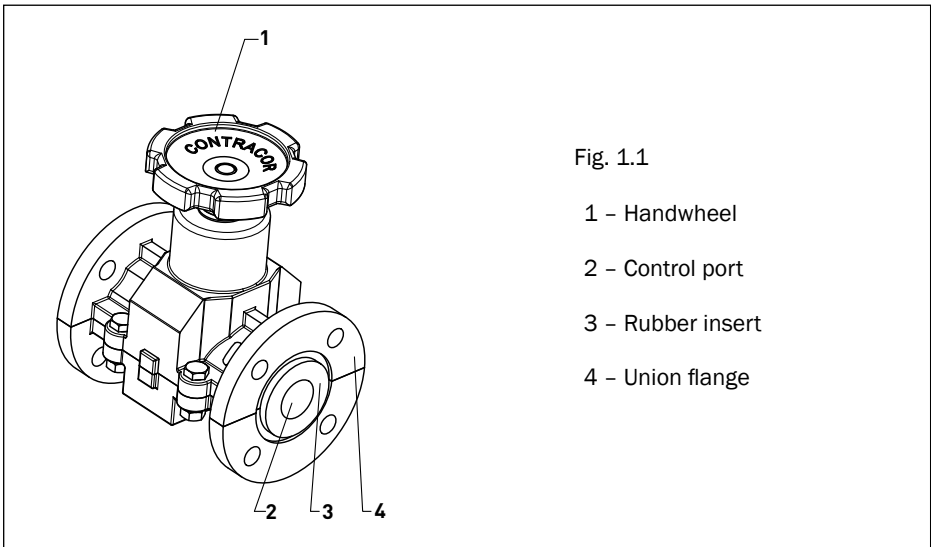


Fig. 1.1

- 1 – Handwheel
- 2 – Control port
- 3 – Rubber insert
- 4 – Union flange

1.3 Description of mechanism

The SGV metering valve is designed for controlling the flow of abrasive materials. The amount of abrasive materials in the metering valve is regulated by turning the handwheel (1), which reduces or enlarges the control port (2) of the rubber insert (3).

2. Usage

In order to completely close the metering valve, the Handwheel needs to be turned clockwise all the way. In order to open the metering valve, the handle of the metering valve has to be unscrewed anti-clockwise all the way. The metering valve is in the open position when supplied. Before use, turn the handle anti-clockwise by 1-1.5 revolutions. In order to increase the flow of abrasive, turn the handle no more than $\frac{1}{4}$ revolution at a time. Recurrent adjustment may be made no sooner than 10-15 seconds after the previous adjustment to ensure stable abrasive flow. Approximately 8 revolutions are required to turn the valve from its open position to its closed position. In order to achieve best results with abrasive blast cleaning, it is recommended that the minimum amount of abrasive be used.

2.1 Before use and on a weekly basis

1. Visually check that the metering valve is fitted to the blast machine correctly and that there is no mechanical damage and/or signs of wear and tear on the metering valve.
2. Ensure that suitable for abrasive blasting blast media is used in the blast machine.

2.2 Replacing rubber insert

The rubber insert is prone to abrasive wear during operation of a blast cabinet or machine and should be replaced if mechanical damage to the insert is identified or the insert is clogged with abrasive.



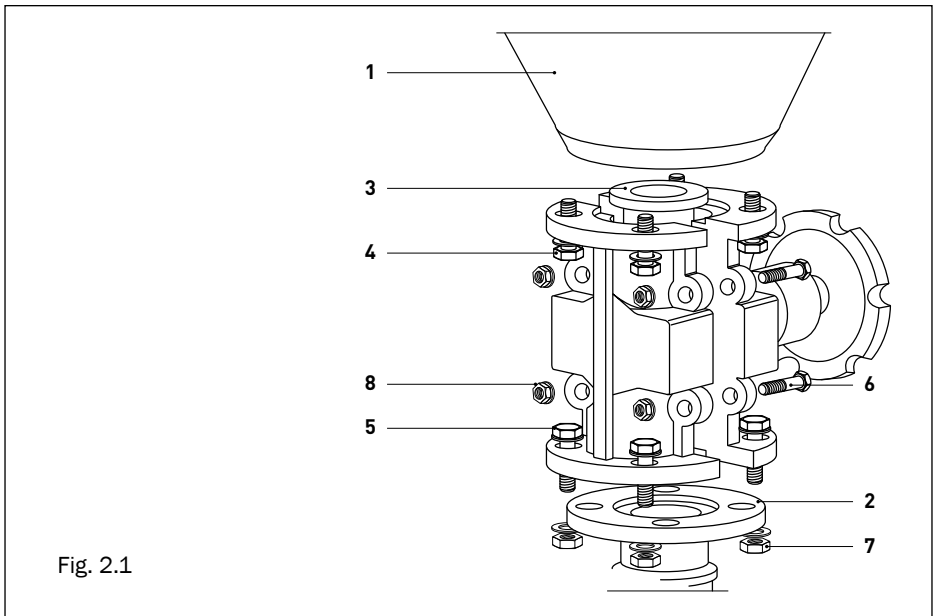
ATTENTION!

Replacement should only be carried out with a machine that is switched off and that has a pneumatic line free of abrasive.

In order to replace the insert, perform the following steps:

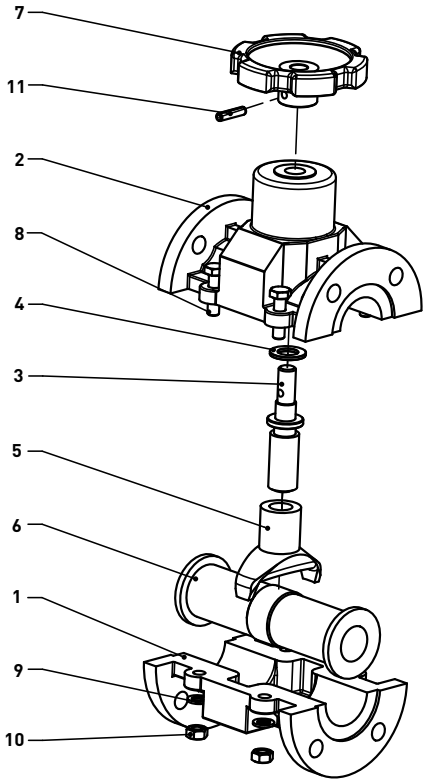
1. Turn the handle of the metering valve to the open position;
2. Unscrew screws (4) and disconnect the metering valve from the tank of the sandblast machine (1);

3. Unscrew the nuts (7) from the screws (5) and detach the metering valve from the lower flange (2);
4. Detach the metering valve from the tank of the sandblast machine;
5. Unscrew the nuts (8) from the screws (6) and separate the two halves of the metering valve.
6. Remove the worn rubber insert (3) and replace the insert with a new one;
7. Re-assemble the metering valve in the reverse order.



3. Specification

ENGLISH



Position	Article	Description	Q-ty
1	29000043	Housing, lower	1
2	29000042	Housing, upper	1
3	29000041	Shaft	1
4	29000040	Washer	1
5	29000039	Punch	1
6	29000038	Rubber insert	1
7	29000037	Handwheel	1
8	61111035	Screw	4
9	64310008	Spring ring	4
10	63110008	Nut	4
11	90202016	Clamping pin	1

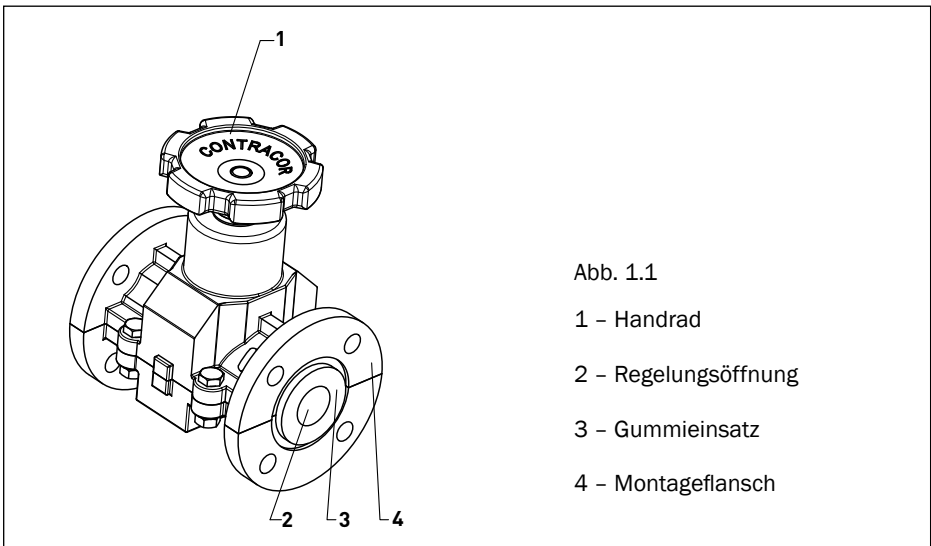
Fig. 3.1

1. Ventil und Mechanismus

1.1 Funktion

Das Contracor SGV Dosierventil wurde für die Zufuhrregelung in den Contracor-Strahlanlagen DBS-100 und DBS-200 sowie in den Strahlkabinen CAB-110P und CAB-135P entwickelt.

1.2 Hauptkomponenten



1.3 Beschreibung des Mechanismus

Das SGV Dosierventil dient der Zufuhrregelung des Strahlmittels. Die Menge an Strahlmittel, die das Dosierventil passiert, wird durch Drehen des Handrads (1), das die Regelungsöffnung (2) des Gummieinsatzes (3) vergrößert oder verkleinert, reguliert.

2. Gebrauch

Um das Dosierventil vollständig zu schließen, muss das Handrad bis zum Anschlag im Uhrzeigersinn gedreht werden. Um das Dosierventil vollständig zu öffnen, muss das Handrad bis zum Anschlag gegen den Uhrzeigersinn gedreht werden. Das Dosierventil ist bei der Lieferung offen. Drehen Sie das Handrad vor der Inbetriebnahme um 1 bis 1,5 Umdrehungen gegen den Uhrzeigersinn. Um die Strahlmittelzufuhr zu erhöhen, drehen Sie den Hahn nicht mehr als $\frac{1}{4}$ Umdrehung auf einmal. Eine erneute Verstellung sollte frühestens 10-15 Sekunden nach der letzten Anpassung vorgenommen werden, um eine stabile Strahlmittelzufuhr zu gewährleisten. Es sind etwa 8 Umdrehungen erforderlich, um ein vollständig geöffnetes Ventil zu schließen. Um bei der Strahlreinigung optimale Ergebnisse zu erzielen, empfiehlt es sich, die geringste, effektive Menge an Schleifmittel zu verwenden.

2.1 Vor Gebrauch und wöchentlich

- Überprüfen Sie visuell, dass das Dosierventil korrekt an der Maschine befestigt ist und dass keine mechanischen Mängel und/oder Verschleißerscheinungen am Dosierventil vorliegen.
- Stellen Sie sicher, dass in der Strahlanlage die handelsüblichen Strahlmittel eingesetzt werden.

2.2 Austauschen des Gummieinsatzes

Der Gummieinsatz ist während des Betriebs mit einer Strahlkabine oder einer Strahlanlage verschleißanfällig und sollte ersetzt werden, sobald mechanische Beschädigungen an ihm ersichtlich sind oder er mit Strahlmittel verstopft ist.



ACHTUNG!

Der Austausch darf nur an einer Maschine durchgeführt werden, die abgeschaltet ist und deren Druckluftleitung frei von Strahlmittel ist.

Um den Einsatz auszuwechseln, gehen Sie folgendermaßen vor:

- Öffnen Sie das Dosierventil mit dem Handrad vollständig.
- Lösen Sie die Schrauben (4) und trennen Sie die Verbindung zwischen dem Dosierventil und dem Tank der Sandstrahlmaschine (1).

10. Schrauben Sie die Muttern (7) von den Schrauben (5) ab und entfernen Sie das Dosierventil von dem unteren Flansch (2).
11. Entfernen Sie das Dosierventil von dem Tank der Sandstrahlmaschine.
12. Schrauben Sie die Muttern (8) von den Schrauben (6) ab und trennen Sie die beiden Hälften des Dosierventils.
13. Entfernen Sie den verschlissenen Gummieinsatz (3) und tauschen Sie ihn gegen einen neuen aus.
14. Bauen Sie das Dosierventil in umgekehrter Reihenfolge wieder ein.

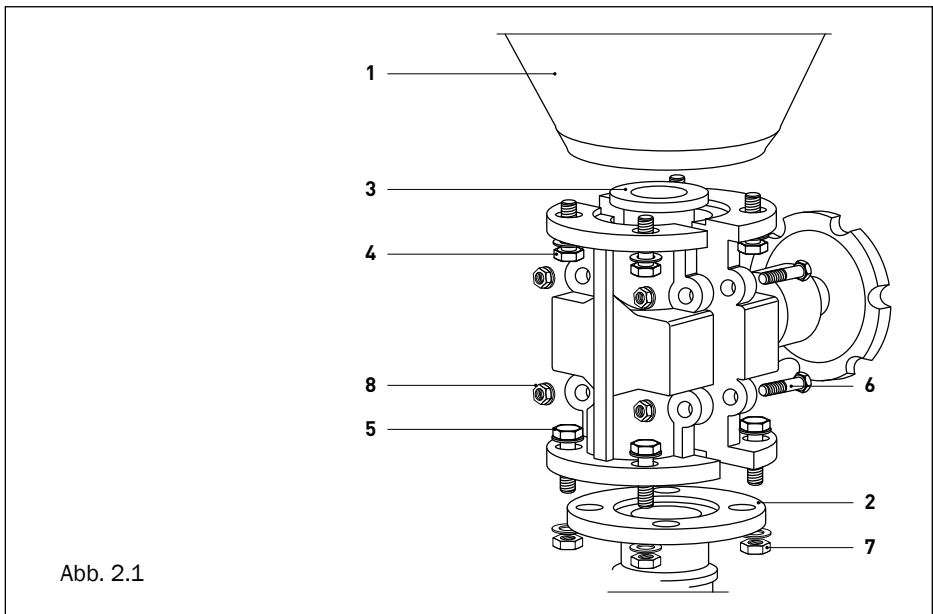
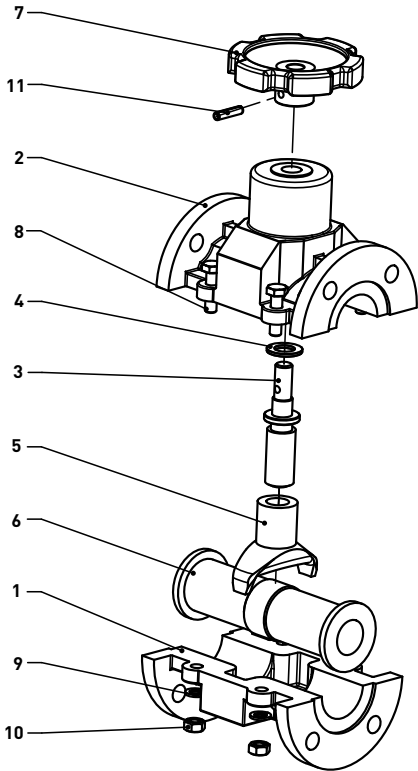


Abb. 2.1

3. Spezifikation



Pos.	Artikel	Bezeichnung	Men.
1	29000043	Halbschale unten	1
2	29000042	Halbschale oben	1
3	29000041	Spindel	1
4	29000040	Scheibe	1
5	29000039	Stempel	1
6	29000038	Gummieminsatz	1
7	29000037	Handrad	1
8	61111035	Schraube	4
9	64310008	Federring	4
10	63110008	Mutter	4
11	90202016	Spannstift	1

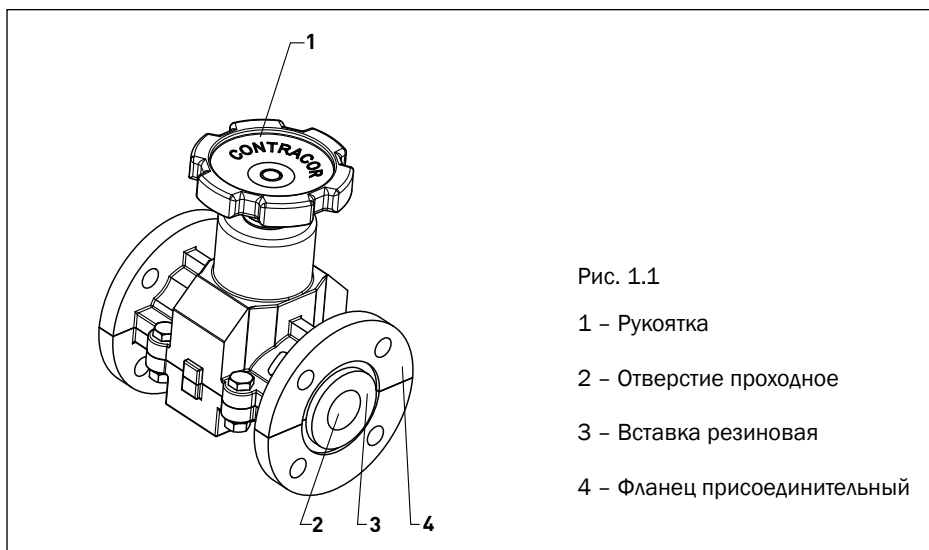
Abb. 3.1

1. Устройство и принцип действия

1.1 Назначение

Дозатор металлического абразива Contracor SGV предназначен для установки на аппараты абразивоструйные Contracor DBS-100 и DBS-200, кабины абразивоструйные САВ-110Р и САВ-135Р, для регулировки подачи металлической дробы.

1.2 Основные компоненты



1.3 Описание принципа действия

Дозатор металлического абразива SGV предназначен для регулировки подачи абразивных материалов. Регулировка количества абразивных материалов в дозаторе происходит за счет вращения рукоятки (1), которая уменьшает или увеличивает проходное отверстие (2) вставки резиновой (3).

2. Эксплуатация

Чтобы полностью закрыть дозатор, необходимо вращать рукоятку по часовой стрелке до упора. Открытому положению дозатора соответствует открученная против часовой стрелки до упора рукоятка дозатора. Дозатор в состоянии поставки открыт. Для начала работы поверните рукоятку на 1-1,5 оборота против часовой стрелки. Для увеличения потока абразива за 1 раз поворачивайте рукоятку не более, чем на $\frac{1}{4}$ оборота. Повторная регулировка допускается не раньше, чем через 10-15 секунд после предыдущей, для стабилизации потока абразива. Из открытого положения до закрытого вращение вентиля составляет примерно 8 оборотов. Для достижения наилучшего результата при абразивоструйной очистке используйте как можно меньше абразива.

2.1 Перед началом работы и ежедневно

1. Визуальным осмотром проверьте надежность установки дозатора на аппарат абразивоструйный и отсутствие механических повреждений и/или следов износа на дозаторе.

2. Убедитесь в использовании стального абразива в аппарате абразивоструйном.

2.2 Замена вставки резиновой

Вставка резиновая подвержена абразивному износу во время работы кабины или аппарата и подлежит замене в случае обнаружения механических повреждений вставки или в случае засорения вставки абразивом.



ВНИМАНИЕ!

Работы по замене необходимо производить на отключенном от линии сжатого воздуха и освобожденном от абразива аппарате.

Для замены вставки произведите следующие действия:

1. Выкрутите рукоятку дозатора в открытое положение;
2. Открутите болты (4) и отсоедините дозатор от бака пескоструйного аппарата (1);
3. Открутите гайки (7) от болтов (5) и отсоедините дозатор от нижнего фланца (2);
4. Отсоедините дозатор из бака абразивоструйного аппарата;

5. Открутите гайки (8) от болтов (6) и разомкните обе половины дозатора;
6. Вытащите изношенную резиновую вставку (3) и замените вставку на новую;
7. Соберите дозатор в обратном порядке.
8. Установите дозатор обратно в машину.

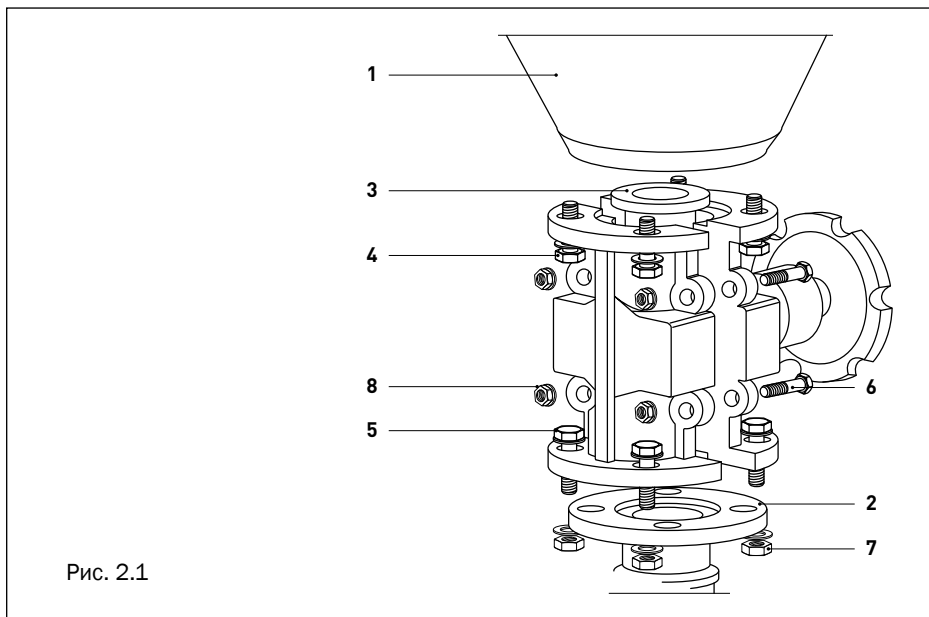
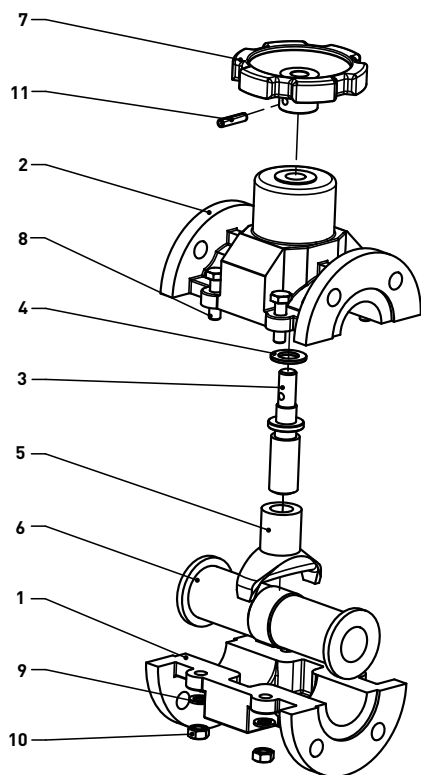


Рис. 2.1

3. Спецификация



Поз.	Артикул	Описание	Кол-во.
1	29000043	Корпус верхний	1
2	29000042	Корпус нижний	1
3	29000041	Шток	1
4	29000040	Шайба	1
5	29000039	Вилка	1
6	29000038	Вставка резиновая	1
7	29000037	Рукоятка	1
8	61111035	Болт	4
9	64310008	Шайба пружинная	4
10	63110008	Гайка	4
11	90202016	Штифт распорный	1

Рис. 3.1

Apr. 91200069

CONTRACOR GmbH
42329 Wuppertal
Germany

